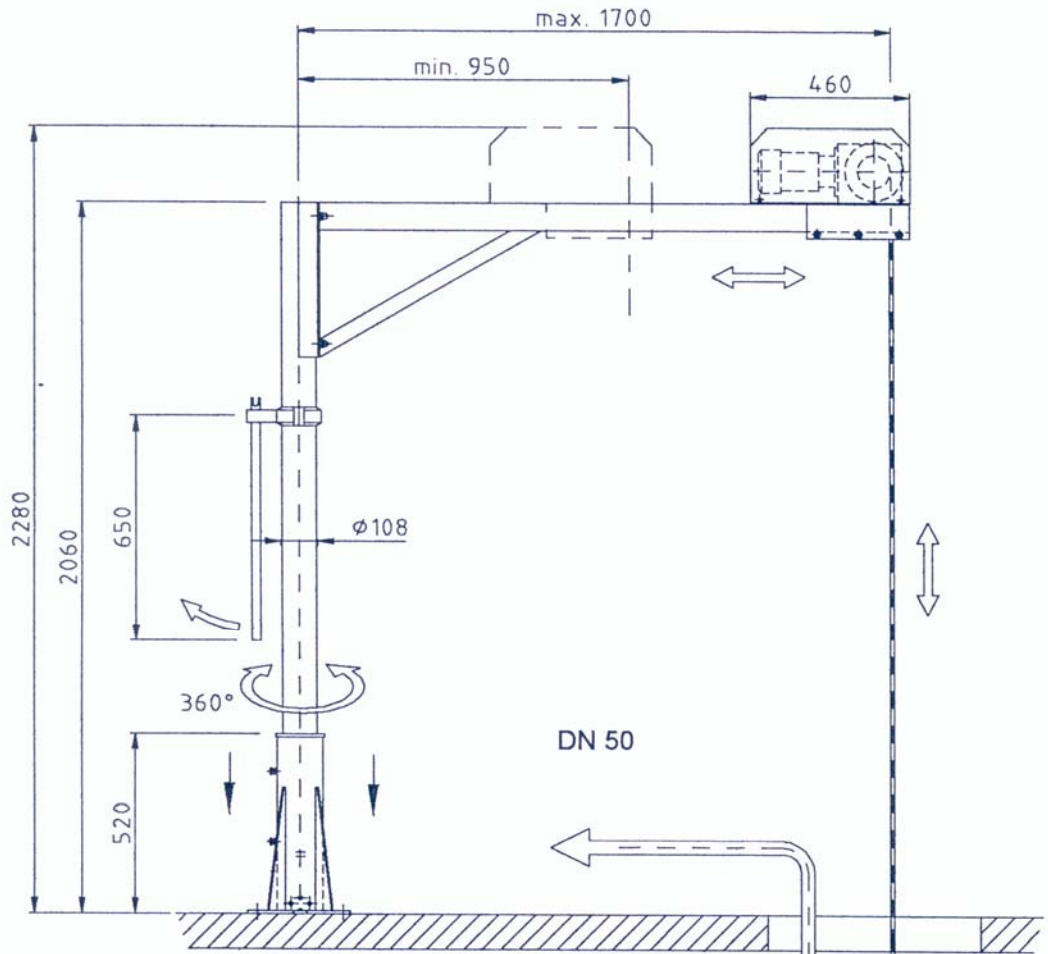
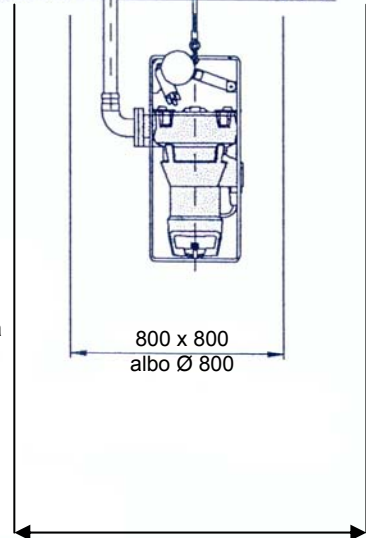
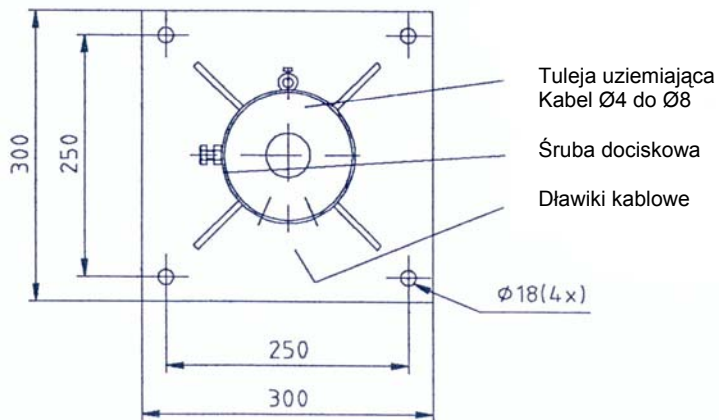


# Statyw - wymiary



A

## Widok A



Wymagana przestrzeń robocza wokół pompy minimum 2,5 m

# Skrzynka sterująca

